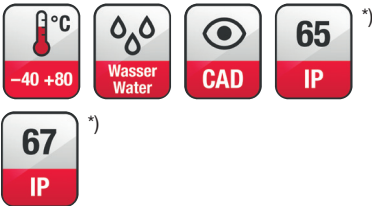


K 50 SQ

Art. No. 2897 – 8 Ω



5 cm (2") Kleinlautsprecher mit Kunststoffmembran, quadratischem Metallkorb mit 4 Montagelöchern und Schaumstoffdichtung. Flachstecker (2,8 x 0,5 mm). Geringe Baugröße, deshalb geeignet zur Signalausgabe in Geräten oder Anlagen, in denen wenig Platz zur Verfügung steht.

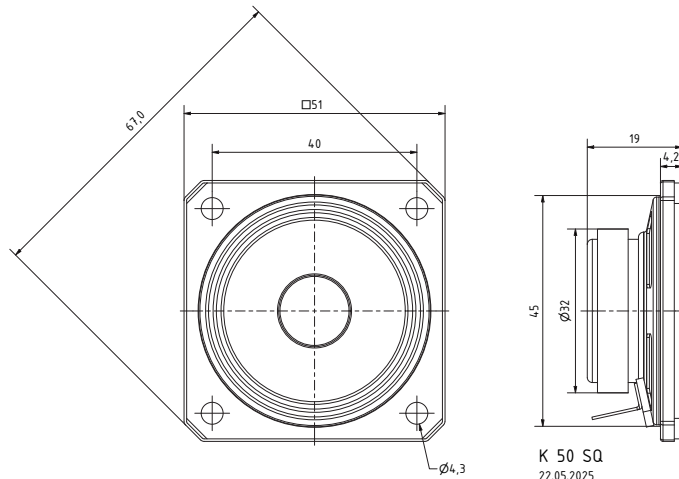
Anwendungsmöglichkeiten:

- Sprach- und Signalausgabe in Geräten und Anlagen im Innen- und Außenbereich

5 cm (2") miniature speaker with plastic diaphragm, square metal basket with 4 mounting holes and foam gasket. 2.8 x 0.5 mm contact pin. Thanks to its compact dimensions, suitable for signal output in machines and other equipment where space is at a premium.

Typical applications:

- Voice and signal output in machines and other equipment both indoors and outdoors



K 50 SQ
22.05.2025

Technische Daten / Technical Data

Nennbelastbarkeit <i>Rated power</i>	2 W
Impedanz <i>Impedance</i>	8 Ω
Übertragungsbereich (-10 dB) <i>Frequency response (-10 dB)</i>	250–10000 Hz
Mittlerer Schalldruckpegel <i>Mean sound pressure level</i>	83 dB (1 W/1 m)
Grenzauslenkung x_{mech} <i>Excursion limit x_{mech}</i>	± 1 mm
Resonanzfrequenz <i>Resonant frequency</i>	480 Hz
Obere Polplattenhöhe <i>Height of front pole-plate</i>	2 mm
Schwingspuldurchmesser <i>Voice coil diameter</i>	14 mm Ø
Wickelhöhe <i>Height of winding</i>	3 mm
Schallwandöffnung <i>Cut-out diameter</i>	45 mm Ø
Anschluss <i>Terminal</i>	2,8 x 0,5 mm (+)/2,8 x 0,5 mm (-)
Gewicht netto <i>Net weight</i>	50 g

*) IP-Schutzklasse für Frontseite bei Einbau in ein abgedichtetes Gehäuse (ggf. ist eine Verklebung des Lautsprechers und eine Frontabdeckung (Gitter) notwendig)

*) IP protection class for front side when built into a sealed enclosure (gluing of the loudspeaker and a front cover (grille) might be necessary)

K 50 SQ - 8 Ohm

