

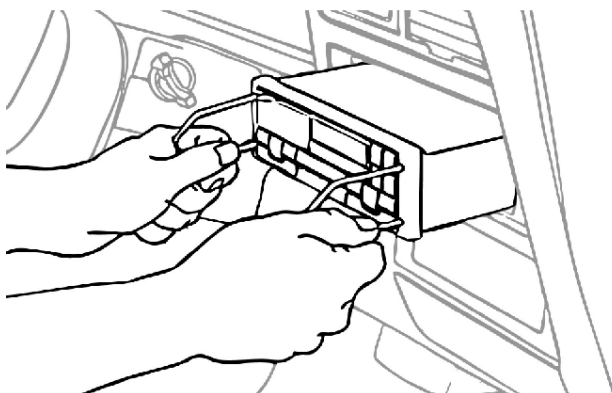
## Johdanto

**Varoitus! Ennen asennustöitä tulee varmistua ajoneuvon akun irrottamisesta auton sähköjärjestelmästä sekä mahdollisesta radion turvakoodin saatavuudesta.**

Dension Gateway 100/300 jäljittelee CD-vaihtajaa ja käyttää CD-vaihtajan käskyjä iPodin, USB-laitteiden ja muiden Gateway tuotteiden ohjaamiseen.

Joissain tapauksissa on mahdollista nähdä esittäjän/levyn/kappaleen nimitiedot soittimen näytöllä sekä mittaristossa. Katso toiminteiden käyttämisestä lisätietoa auton käyttö-ohjekirjasta.

## 1 Soittimen irrottaminen

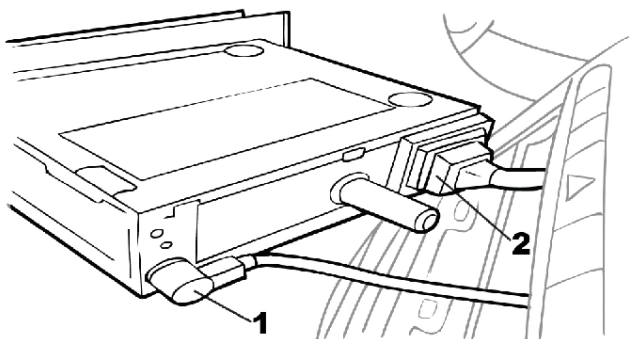


Ensiksi irroita varoen auton alkuperäinen ohjelmälähde käyttäen autovalmistajan ohjeistusta ja oikeita työkaluja.

Joissain tapauksissa ohjelmälähteen irroitus vaatii paneelien irrottamista. Tarpeen vaatiessa ota yhteys auton huoltoon/jälkimarkkinointiin ohjeiden saamiseksi.

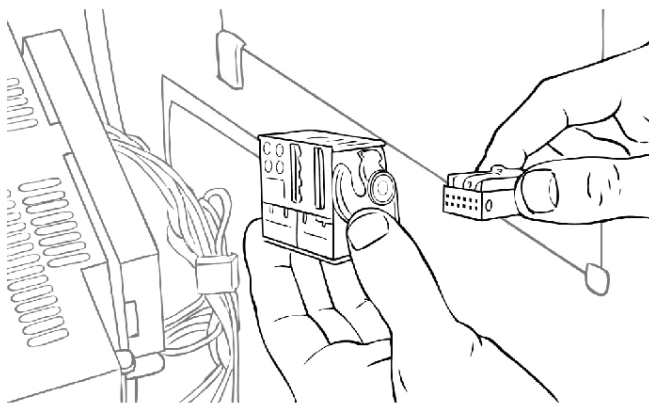
[www.dension.com/support](http://www.dension.com/support)

## 2 Antennijohtimen ja johtojen irroitus



Ohjelmälähteen irroituksen jälkeen irroita antenni johdin (1) ja johtosarja (2). Tämä voi vaihdella automalleittain.

## 3 GW100/300 johtosarjan asennus



Ohjelmälähteen johtosarjan irroituksen jälkeen, ensiksi asenna Dension johtosarja auton johtosarjaan paikoilleen.

Joissain tapauksissa saatetaan käyttää sovitin johtosarjaa, joka varaa CD-vaihtajan liittimen paikan. **Käännä sivua katsoaksesi autokohtaisia lisätietoja.**

Huomio: CD-vaihtajan säilytysjohtosarjoja on saatavilla, jolloin myös CD-vaihtaja voidaan säilyttää käytössä.

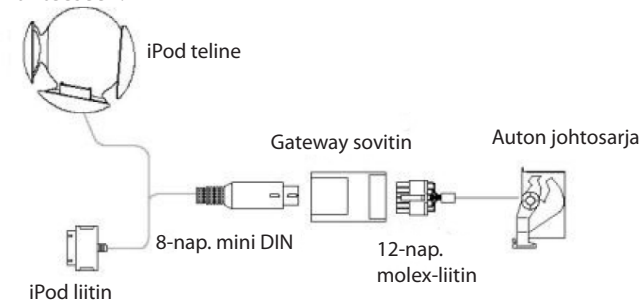
## Johdanto

## 4 Kytke iPod-sovitinkaapeli sekä USB/AUX

Kytke pyöreä iPodin liitäntäjohdon liitin sekä USB-johto GW300-sarjoissa sekä mahdollinen aux-johdin. Vie liittimet sopivaan paikkaan kojelaudassa.

**Varoitus! Älä asenna johtoja siten, että altistuvat vahingoittumiselle tai estävät auton laitteiden toimintaa tai takaisin asennusta.**

Varmista liittimien oikeasta asennuksesta ennen kaapeleiden viemistä. Tämän jälkeen kytke auton johtosarja auton ohjelmälähteeseen.



## 5 Testaa ja asenna

Ennen ohjelmälähteen takaisin asennusta, varmista kaikkien laitteiden oikeasta toiminnasta.

**Huomio: jos testauksen aikana huomaat minkä tahansa laitteen normaalista poikkeavan toiminnan, irroita Gateway auton sähköjärjestelmästä ja ota yhteys auton huoltoon/Gateway-tuotteen myyneeseen tahoon.**

Jos kaikki laitteiden toiminta on todettu toimivaksi, asenna ohjelmälähde takaisin paikoilleen. Käytä erityistä huolellisuutta johtojen asettamisessa paikoilleen, sekä varmista johtojen soveltuvasta sijainnista.

**Huomio: Jos Gateway-johtosarjassa on vapaa musta johdin, tämä tulee kytkeä auton maapotentiaaliin.**

*Kaikki kuvat ja mallit ovat esimerkiksi, eivätkä välttämättä vastaa todellista tilannetta.*

Maahantuoja: Tele-Tukku oy

[www.tele-tukku.fi](http://www.tele-tukku.fi)

[myynti@tele-tukku.fi](mailto:myynti@tele-tukku.fi)

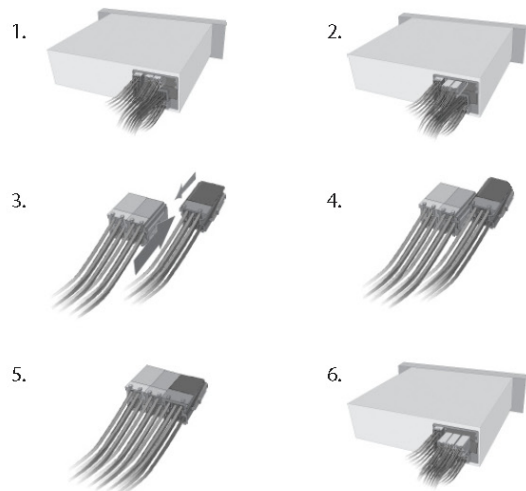
09 - 4133 2200

## 6 Autokohtaiset asennusohjeet

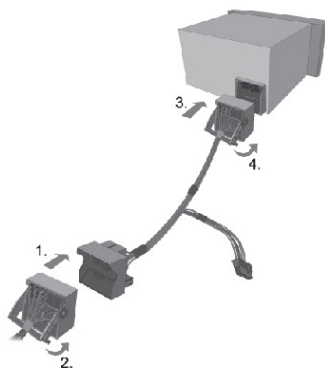
Jos CD-vaihtaja on erillinen yksikkö



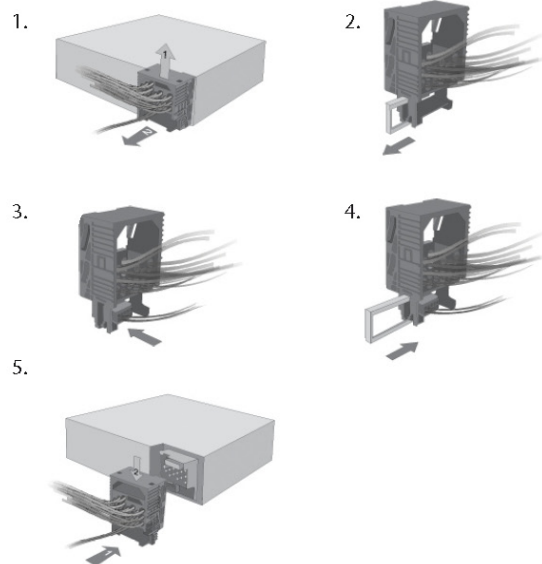
Autot, joissa on mini-ISO liitin



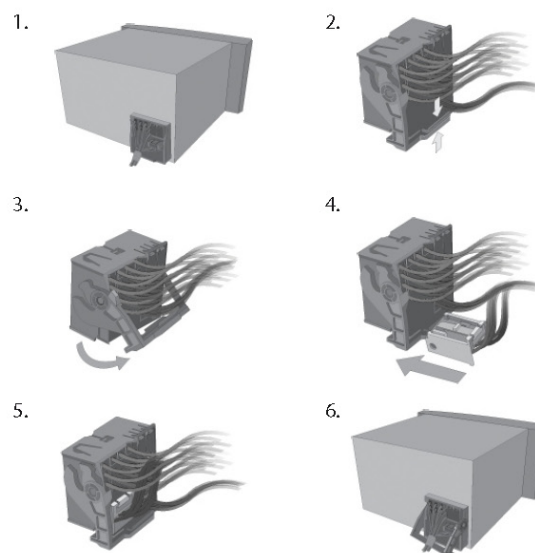
Autot Quadlock-liittimellä (johtosarjalla):



BMW 17-johtimisella liittimellä:



Autot Quadlock-liittimellä (ei johtosarjaa):



Gateway 100/300 asennusohje

