

WISI ON KAIKKIALLA !

Mitä olikaan ennen WISlä

.... ja mitä olisikaan tulevaisuus ilman WISlä!



ONGELMA

Nykyään syntyy monille paikkakunnille "satelliitti-antenniviidakoita" kuten 70-luvullakin syntyi maantenniviidakoita. Monet antennit eivät häiritse ainoastaan naapureita ja talonmestajia; myös asukkaat luopuisivat mielellään omasta järjestelmästä jos olisi tarjolla keskusverkko, joka tarjoaisi hyvää ohjelmaa.

Nykyään on teknisesti mahdollista rakentaa yhteis-antennijärjestelmiä myös satelliittivastaanottoon.

Satelliittilähettimen korkeammat taajuudet muutetaan keskitetysti ja johdetaan antennikaapelia pitkin vastaanottajien antennirasioihin.



RATKAISU

Tähtiverkko on yhteisantennijärjestelmien moderni asennusmalli. Sen etuna on se, että jokaisessa vastaanottajien antennirasiasissa on sama vastaanottomahdollisuus.

Wisin kaksoissyöttöantennit voivat samanaikaisesti vastaanottaa digitaalisesti ja analogisesti ASTRAa ja Eutelsat HOT BIRD- lähetyksiä. Niiden laaja ohjelmatarjonta kattaa lähes kaikki mahdolliset ohjelmativomukset, joita vastaanottajilla on.

WISI-monivalintakytkimet ovat teknisesti kehittyneitä jakorakenneosia. Ne pystyvät käsittelemään signaalia taajuusalueella 47 – 2400 MHz. Asiakkaan haluama ohjelma- ja palveluvalikoima ratkaisevat sen mitä rakenneosia käytetään. Satelliittivastaanotin tekee mahdolliseksi hyödyntää monipuolista mediatarjontaa. Digitaalivastaanotin on jo tänään vastaanottotekniikan avainsana.

Suurin osa ohjelmista on jo digitaalisia. On olemassa sekä ilmaisia digi-ohjelmia että maksullisia ohjelmia (pay tv). Tällä alueella tarjonta tulee kasvamaan voimakkaasti.

DIGI-radio

Satelliittiyrietykset välittävät myös digitaalisia radio-ohjelmia. ASTRA-ADR tarjoaa yli 85 digitaalista radio-ohjelmaa, joiden äänenlaatu on CD-tasoa.

Digitaaliset datapalvelut

Satelliittivastaanottimien kautta voidaan välittää myös lukuisia datasiirtopalveluja.

Pientalon antennijärjestelmää rakennettaessa edellä mainitut vastaanottomuodot voidaan helposti toteuttaa.

Yhteisantennijärjestelmät ovat antenniviidakon vaihtoehto. Yhteisantennijärjestelmien rakentaminen vaatii todellista ammattitaitoa.

Seuraavilla sivuilla esittelemme useita SAT-yhteisantennijärjestelmä esimerkkejä.



Kahden tilaajan / käyttäjän järjestelmä

Peili
OA38C (R)

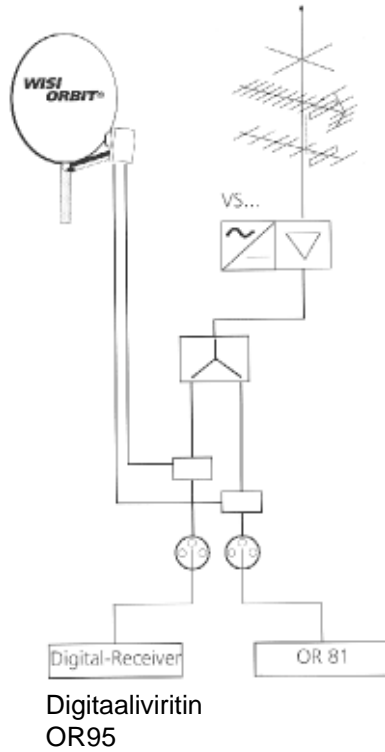
Universal mikropää
OC32

Kaapeli *

Jaotin
DM12

Kytkin
DH33

Antennirasia
DO53



Kaksoisjärjestelmä, SAT IF ja maa-antennivastaanottoon digitaalisesti ja analogisesti

Kaksoisjärjestelmässä on kaksi toisistaan riippumatonta SAT-lähtöä. Sillä voi hoitaa joko kahden käyttäjän järjestelmän tai kaksoisvastaanottojärjestelmän.

Suosittelemme vastaanotinta OR81. Käytettäessä DO53-rasiaa voi jokainen käyttäjä kytkeä rasiaan yhden television, radion ja satelliittivastaanottimen.

Jos halutaan digitaalikuvaa, tarvitaan digitaalivastaanotin.

**WISI
ORBIT**

Peili
OA38C (R)

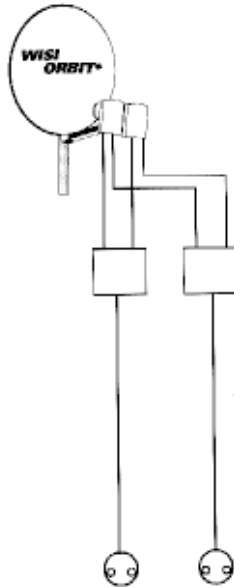
Mikropää
2 x OP32A

Kaksoissyöttöadapteri
OP08C

Kytkin
OY22B

Kaapeli *

Antennirasia
DB03, DO33



Kaksoisjärjestelmä, ASTRA+Eutelsat /Hotbird analogiseen vastaanottoon.

Kaksoisjärjestelmässä on kaksi toisistaan riippumatonta SAT-lähtöä. Sillä voi hoitaa joko kahden käyttäjän järjestelmän tai kaksoisvastaanottojärjestelmän.

Jotta molemmista rasioista voidaan valita kaikkia neljää taajuustasoa, tarvitaan kaksi OY22B kytintä.

Vastaanotinsuositus:
OR12, OR81, OR61 ja OR91

**WISI
ORBIT**

* MK75, MK90, MK95, MK99



Yhden/kahden tilaaajan/käyttäjän järjestelmä

Peili
OA78 (B)

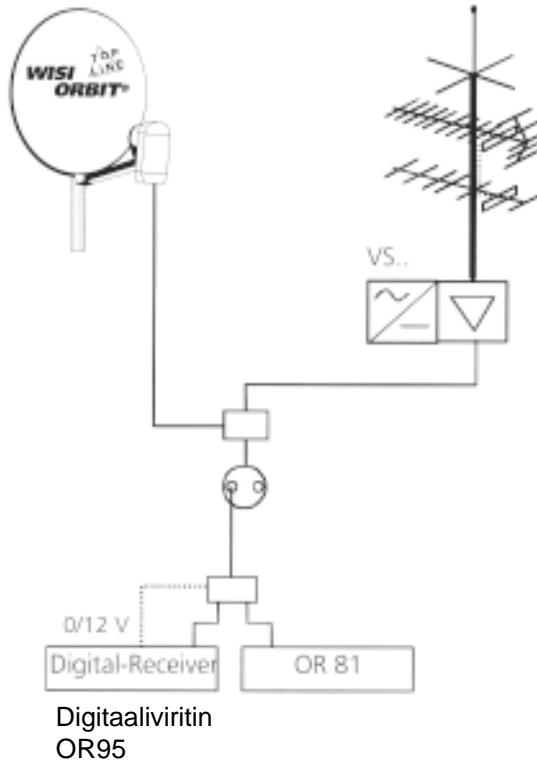
Universal mikropää
OD61 (B)

Kaapeli *

Kytkin
DH33

Antennirasia
DO33, DO53

Kytkin
OY21



Digitaalinen järjestelmä, SAT IF ja maa-antennivastaanottoon digitaalisesti ja analogisesti

yksi SAT antenni ja yksi rasia

Digitaalisten tv-ohjelmien vastaanoton perusvarustus on Universal mikropää, joka valinnan mukaan käyttää sekä ylä- että ala- aluetta sekä kumpaakiin polarisaatiota.

Digitaaliseen vastaanottoon tarvitaan digitaalivastaanotin. Tulorasiaan kytketty OY21-kytkin vaihtaa analogisen ja digitaalisen vastaanottimen välillä.

Vastaanotinsuositus:
OR12, OR81, OR61 ja OR91

WISI TOP LINE
ORBIT

OPTIMAL FÜR
DIGITAL

Peili
OA78 (B)

Universal mikropää
OD62 (B)

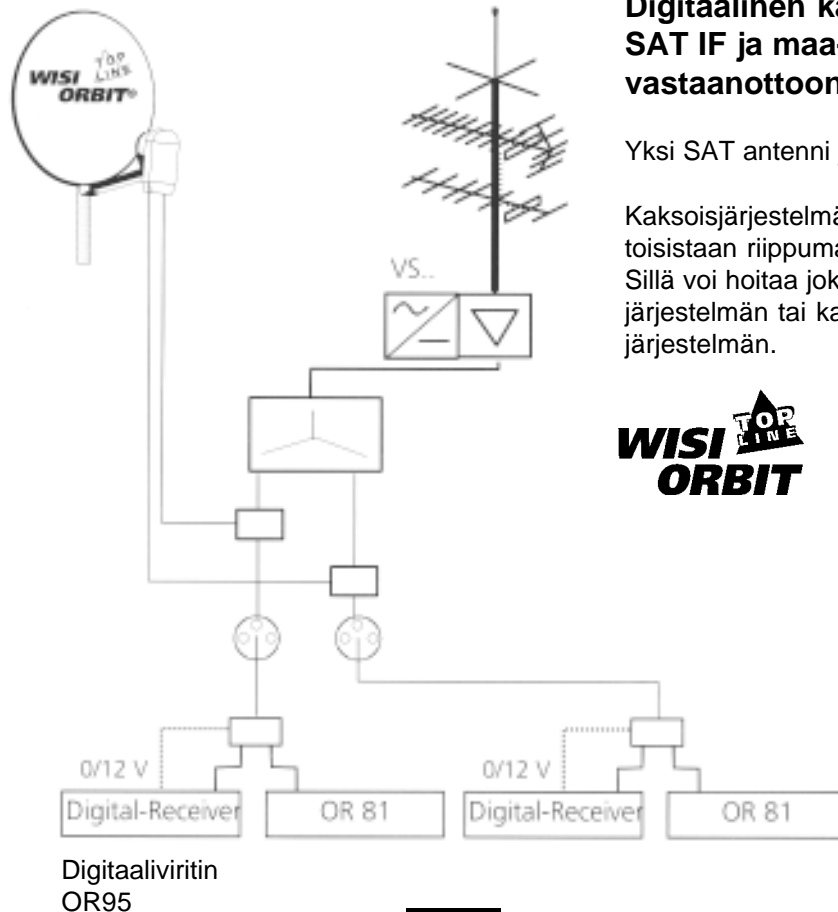
Kaapeli *

Jaotin
DM02

Kytkin
2 X DH33

Antennirasia
DO53

Kytkin
OY21



Digitaalinen kaksoisjärjestelmä SAT IF ja maa-antenni-vastaanottoon.

Yksi SAT antenni ja kaksi rasia

Kaksoisjärjestelmässä on kaksi toisistaan riippumatonta SAT-lähtöä. Sillä voi hoitaa joko kahden käyttäjän järjestelmän tai kaksoisvastaanottojärjestelmän.

WISI TOP LINE
ORBIT

OPTIMAL FÜR
DIGITAL

* MK95



4 – 8 käyttäjän järjestelmä

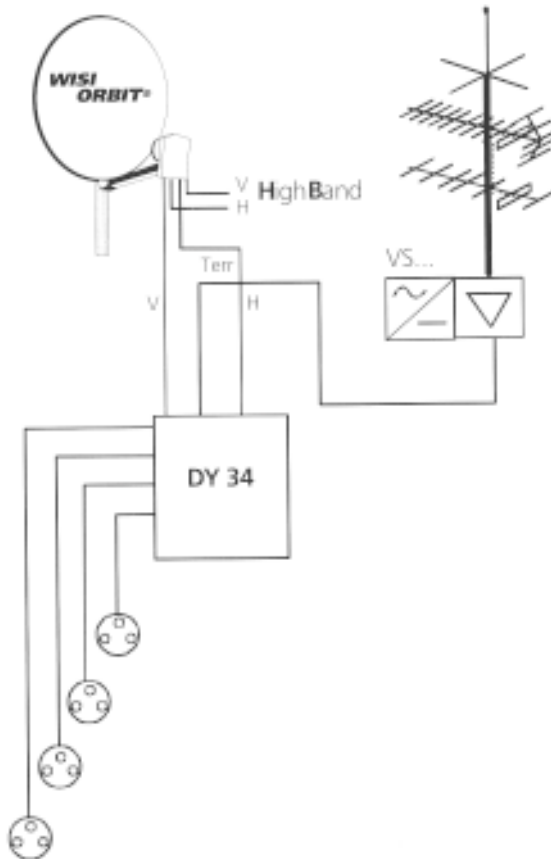
Peili
OA38C (R)

Universal mikropää
OC35

Kaapeli *

Monivalintakytkin
DY34

Antennirasia
DO33, DO53



4 – 8 käyttäjän WISI ORBIT yhteisantennijärjestelmä.

Yksi SAT-antenni, analoginen tai digitaalinen
Kaksi SAT tuloa + maa-antenni

OC35 mikropää on digitaalivalmis.
DY-sarjan monialuevahde jakaa sat- ja maasignaalit käyttäjien rasioihin.

Monivalintakytkimet:
DY34 neljä lähtöä
DY36 kuusi lähtöä
DY38 kahdeksan lähtöä

Vastaanotinsuositus:
OR12, OR81, OR61 ja OR91

WISI ORBIT KLASSE **A** CLASS

Peili
OA38C (R)

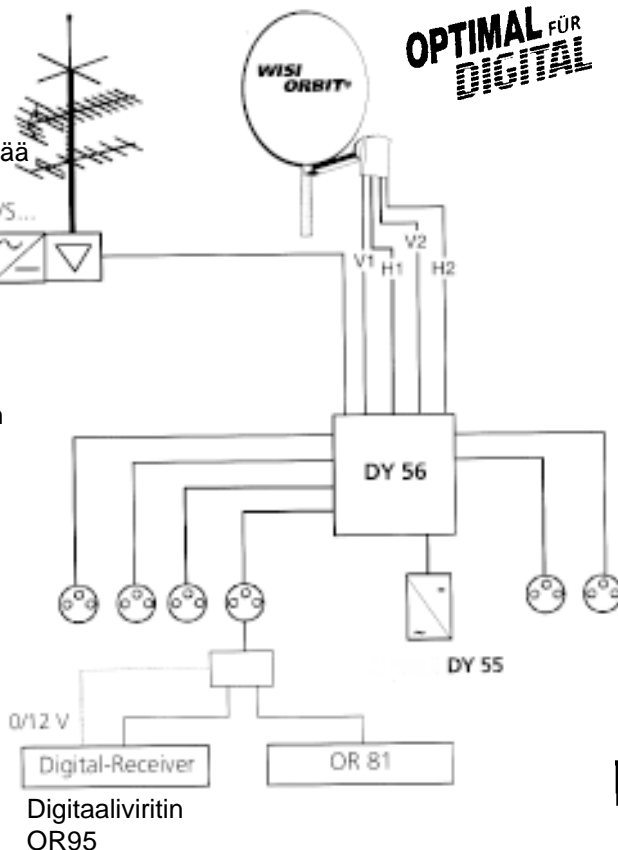
Universal mikropää
OC35

Kaapeli *

Monivalintakytkin
DY56

Antennirasia
DO53

Kytkin
OY21



OPTIMAL FÜR DIGITAL

4 – 8 käyttäjän WISI ORBIT yhteisantennijärjestelmä.

Yksi SAT-antenni, analoginen tai digitaalinen
neljä SAT tuloa + maa-antenni

Quadro (neljä lähtöä) mikropää vastaanottaa analogisia ja digitaalisia signaaleja. DY5 sarjan Monivalintakytkimet jakavat neljä SAT IF taajuutta ja maasignaalin enintään kahdeksalle käyttäjälle.

Monivalintakytkimet:
DY54 neljä lähtöä
DY56 kuusi lähtöä
DY58 kahdeksan lähtöä

Vastaanotinsuositus:
OR12, OR81, OR61 ja OR91

WISI ORBIT KLASSE **A** CLASS

* MK75, MK90, MK95, MK99



Kaksoissyöttöyhteisantennijärjestelmä

Peili
OA38C (R)

Universal mikropää
2 x OC35

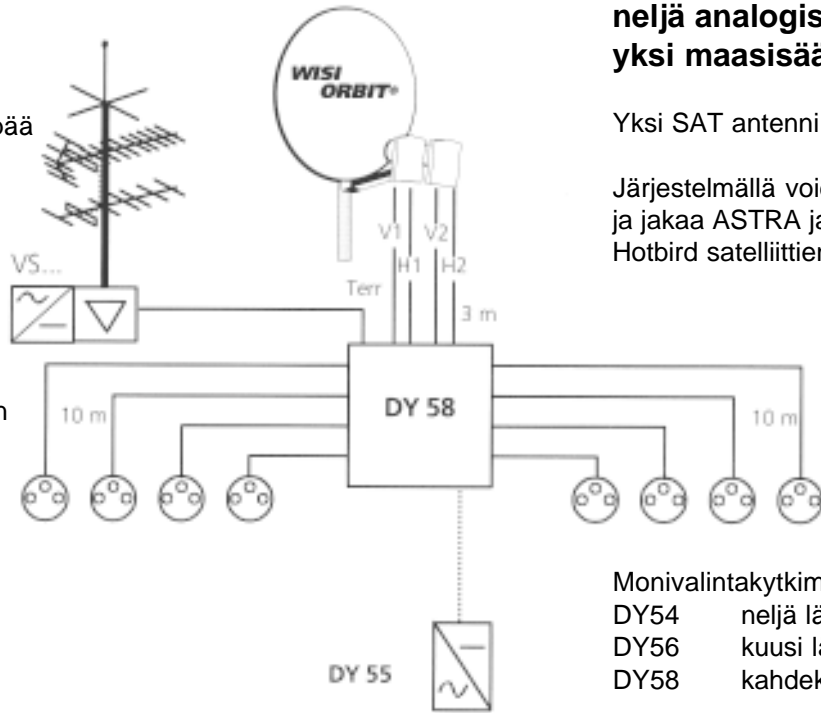
Kaksoissyöttö-
adapteri OP08C

Kaapeli *

Monivalintakytkin
DY58

Antennirasia
DO53

Verkkolaite
DY55



**Kaksoissyöttöjärjestelmä
neljä analogista SAT IF ja
yksi maasisääntulo.**

Yksi SAT antenni, kahdeksan rasiaa

Järjestelmällä voidaan vastaanottaa
ja jakaa ASTRA ja EUTELSAT/
Hotbird satelliittien ohjelmia.

Monivalintakytkimet:
DY54 neljä lähtöä
DY56 kuusi lähtöä
DY58 kahdeksan lähtöä

Vastaanotinsuositus:
OR12, OR81, OR61 ja OR91

**WISI
ORBIT**

KLASSE
A
CLASS

OPTIMAL FÜR
DIGITAL

Peili
OA98 (B)

Universal mikropää
2 x OD64

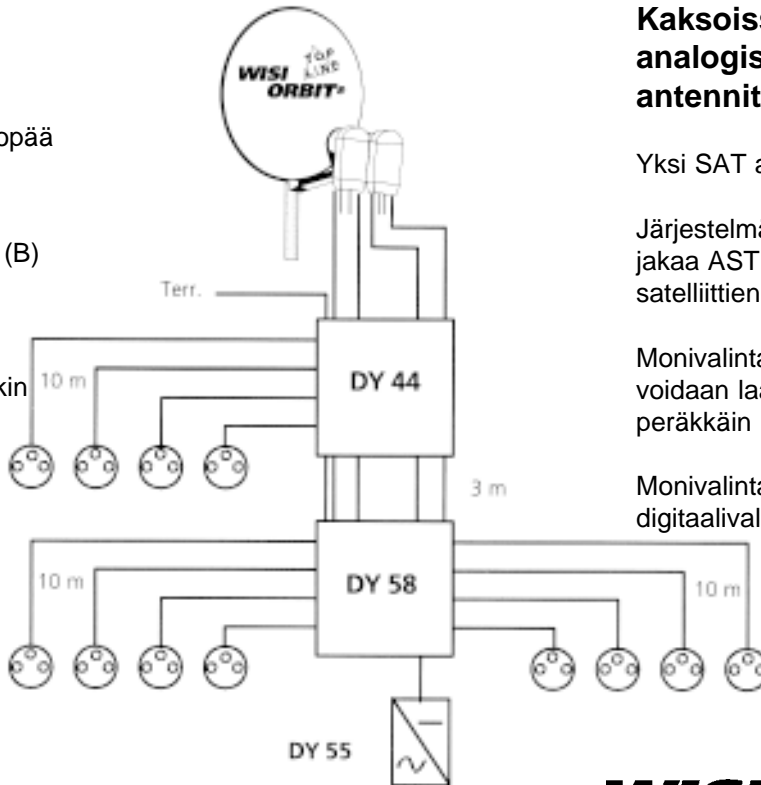
Kaksoissyöttö
adapteri OF90 (B)

Kaapeli *

Monivalintakytkin
DY44

Antennirasia
DO33, DO53
DB03

Verkkolaite
DY55



**Kaksoissyöttöjärjestelmä neljä
analogista SAT IF ja yksi maa-
antennitulo.**

Yksi SAT antenni, 12 rasiaa

Järjestelmällä voidaan vastaanottaa ja
jakaa ASTRA ja EUTELSAT/Hotbird
satelliittien ohjelmia.

Monivalintakytkimiä DY54, 56 ja 58
voidaan laajentaa käyttämällä niitä
peräkkäin DY44, 46 ja 48 vaihteilla.

Monivalintakytkimet ovat
digitaalivalmiita.

OPTIMAL FÜR
DIGITAL

**WISI
ORBIT**

KLASSE
A
CLASS

* MK75, MK90, MK95, MK99



Yhteisantennijärjestelmä 4 – 8 käyttäjää

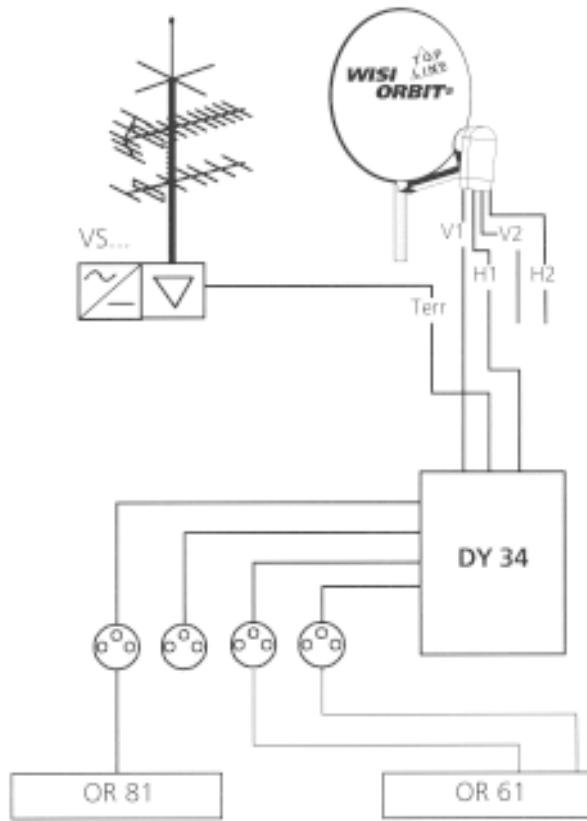
Peili
OA78 (B)

Universal mikropää
OD64 (B)

Kaapeli MK95

Monivalintakytkin
DY34

Antennirasia
DO33, DO53, DB03



WISI TOPLINE- yhteisantennijärjestelmä 4 – 8 käyttäjälle

Yksi satelliitti, analoginen tai digitaalinen.
Kaksi SAT tuloa ja yksi maantennitulo.

OD64 mikropäessä on digitaalivalmius. DY-sarjan Monivalintakytkimet jakavat SAT- ja maasignaalit 4 – 8 käyttäjän rasioihin.

Monivalintakytkimet:
DY34 neljä lähtöä
DY36 kuusi lähtöä
DY38 kahdeksan lähtöä

Vastaanotinsuositus:
OR12, OR81, OR61 Twin ja OR91



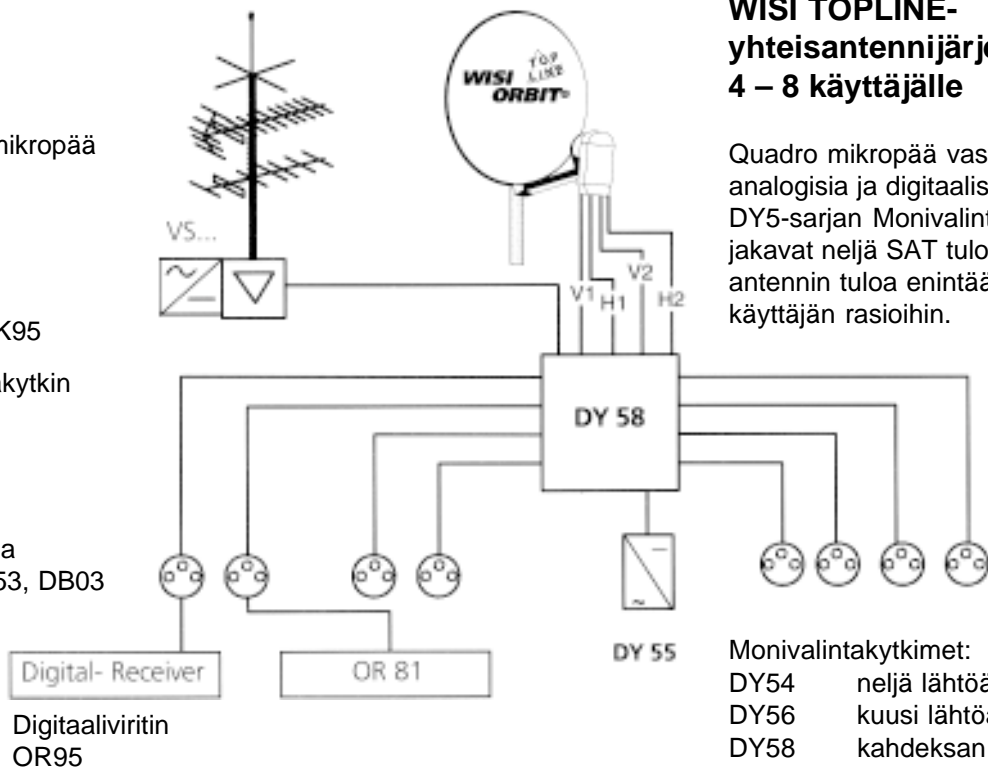
Peili
OA78 (B)

Universal mikropää
OD64 (B)

Kaapeli MK95

Monivalintakytkin
DY58

Antennirasia
DO33, DO53, DB03



WISI TOPLINE- yhteisantennijärjestelmä 4 – 8 käyttäjälle

Quadro mikropää vastaanottaa analogisia ja digitaalisia signaaleja. DY5-sarjan Monivalintakytkimet jakavat neljä SAT tuloa ja yhtä maantennin tuloa enintään kahdeksan käyttäjän rasioihin.

Monivalintakytkimet:
DY54 neljä lähtöä
DY56 kuusi lähtöä
DY58 kahdeksan lähtöä

Vastaanotinsuositus:
OR12, OR81, OR61 Twin ja OR91



Ketjutettava yhteisantennijärjestelmä

Peili
OA78 (B)

Universal mikropää
OD64 (B)

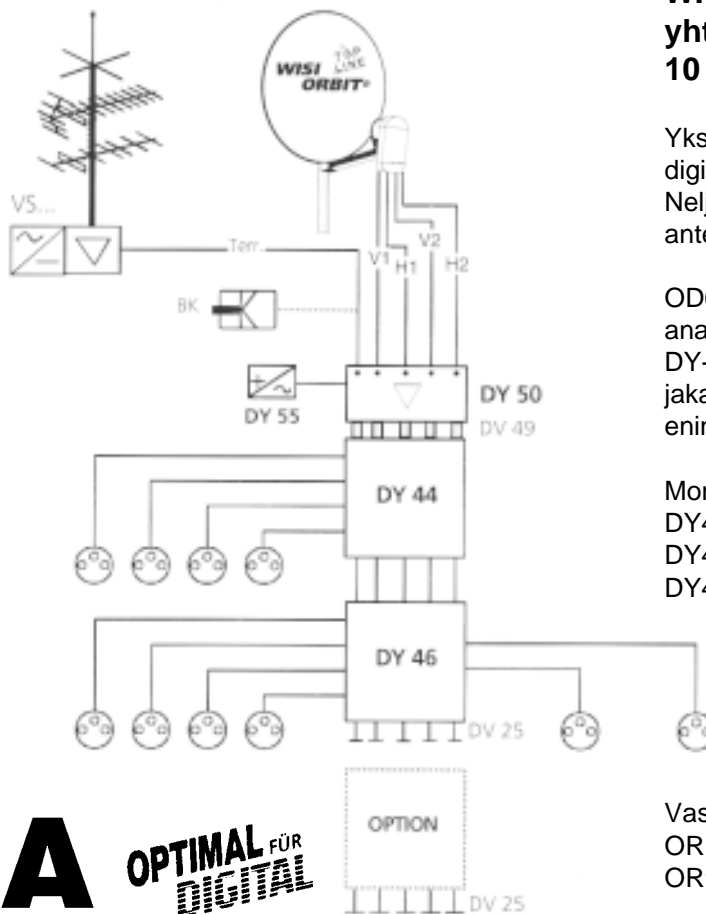
Kaapeli MK95

Vahvistin
DY50

Monivalintakytkin
DY44

Monivalintakytkin
DY46

Antennirasia
DO33, DO53, DB03



WISI TOPLINE yhteisantennijärjestelmä 10 käyttäjälle

Yksi satelliitti, analoginen ja digitaalinen.
Neljä SAT tuloa ja yksi maantenni/kaapelitulo.

OD64 mikropäässä on sekä analogi- että digitaalivalmius. DY- sarjan Monivalintakytkimet jakavat SAT- ja maasignaaleja enintään 10 käyttäjälle.

Monivalintakytkimet:
DY44 neljä lähtöä
DY46 kuusi lähtöä
DY48 kahdeksan lähtöä

Vastaanotinsuositus:
OR12, OR81, OR61 Twin ja OR91

WISI TOPLINE ORBIT

KLASSE **A**
CLASS

OPTIMAL FÜR DIGITAL

OPTION
DV 25

Peili
OA78 (B)

Universal mikropää
OD64 (B)

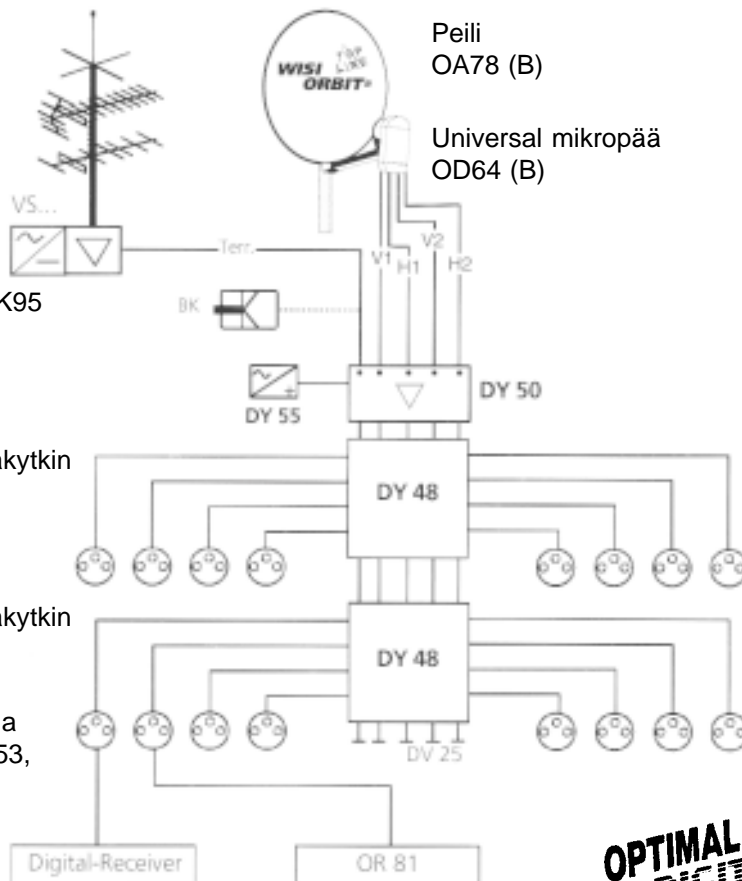
Kaapeli MK95

Vahvistin
DY50

Monivalintakytkin
DY48

Monivalintakytkin
DY48

Antennirasia
DO33, DO53,
DB03



WISI TOPLINE yhteisantennijärjestelmä 16 käyttäjälle

Yksi satelliitti, analoginen ja digitaalinen.
Neljä SAT tuloa ja yksi maantenni/kaapelitulo.

OD64 mikropäässä on sekä analogi- että digitaalivalmius. DY- sarjan Monivalintakytkimet jakavat SAT- ja maasignaaleja enintään 16 käyttäjälle.

Monivalintakytkimet:
DY44 neljä lähtöä
DY46 kuusi lähtöä
DY48 kahdeksan lähtöä

Vastaanotinsuositus:
OR12, OR81, OR61 Twin ja OR91

OPTIMAL FÜR DIGITAL **WISI TOPLINE ORBIT** KLASSE **A** CLASS



Ketjutettava yhteisantennijärjestelmä

Peili
OA78 (B)

Universal mikropää
OD64 (B)

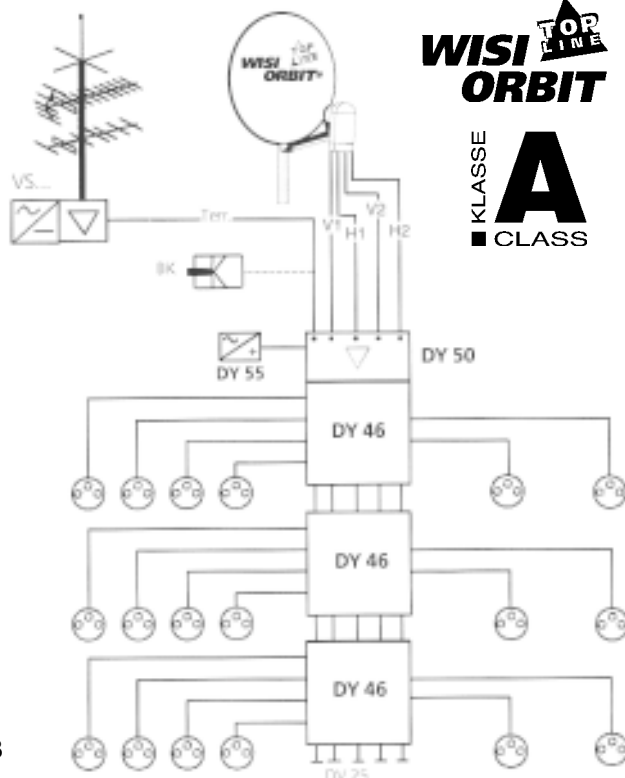
Kaapeli MK95

Vahvistin
DY50

Monivalintakytkin
3 x DY46

**OPTIMAL FÜR
DIGITAL**

Antennirasia
DO33, DO53, DB03



WISI TOPLINE yhteisantennijärjestelmä 18 käyttäjälle

Yksi satelliitti, analoginen ja digitaalinen.
Neljä SAT-tuloa ja yksi maa-antenni/kaapelitulo.

OD64 mikropäässä on sekä analogi- että digitaalivalmius. DY-sarjan Monivalintakytkimet jakavat SAT- ja maasignaaleja enintään 18 käyttäjälle.

Monivalintakytkimet:
DY44 neljä lähtöä
DY46 kuusi lähtöä
DY48 kahdeksan lähtöä

Vastaanotinsuositus:
OR12, OR81, OR61 Twin ja OR91

Peili
OA78 (B)

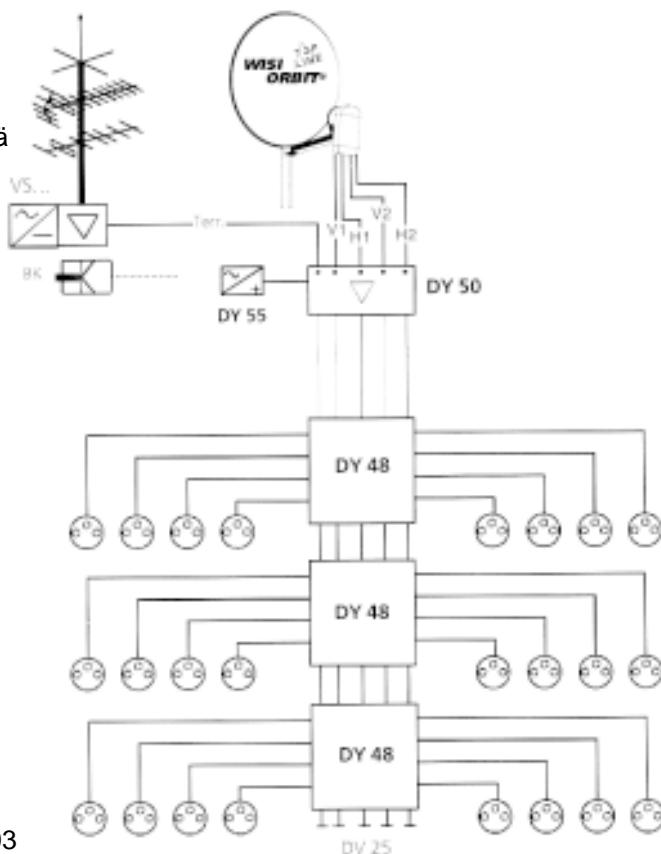
Universal mikropää
OD64 (B)

Kaapeli MK95

Vahvistin
DY50

Monivalintakytkin
3 x DY48

Antennirasia
DO33, DO53, DB03



WISI TOPLINE yhteisantennijärjestelmä 24 käyttäjälle

Yksi satelliitti, analoginen ja digitaalinen.
Neljä SAT-tuloa ja yksi maa-antenni/kaapelitulo.

OD64 mikropäässä on sekä analogi- että digitaalivalmius. DY-sarjan Monivalintakytkimet jakavat SAT- ja maasignaaleja enintään 24 käyttäjälle.

Monivalintakytkimet:
DY44 neljä lähtöä
DY46 kuusi lähtöä
DY48 kahdeksan lähtöä

Vastaanotinsuositus:
OR12, OR81, OR61 Twin ja OR91

**WISI TOPLINE
ORBIT**

KLASSE
A
CLASS

**OPTIMAL FÜR
DIGITAL**



Ketjutettava yhteisantennijärjestelmä

Peili
OA98 (B)

Universal
mikropää
OD64 (B)

Kaapeli MK95

Vahvistin Verkkolaite
DY50 DY55

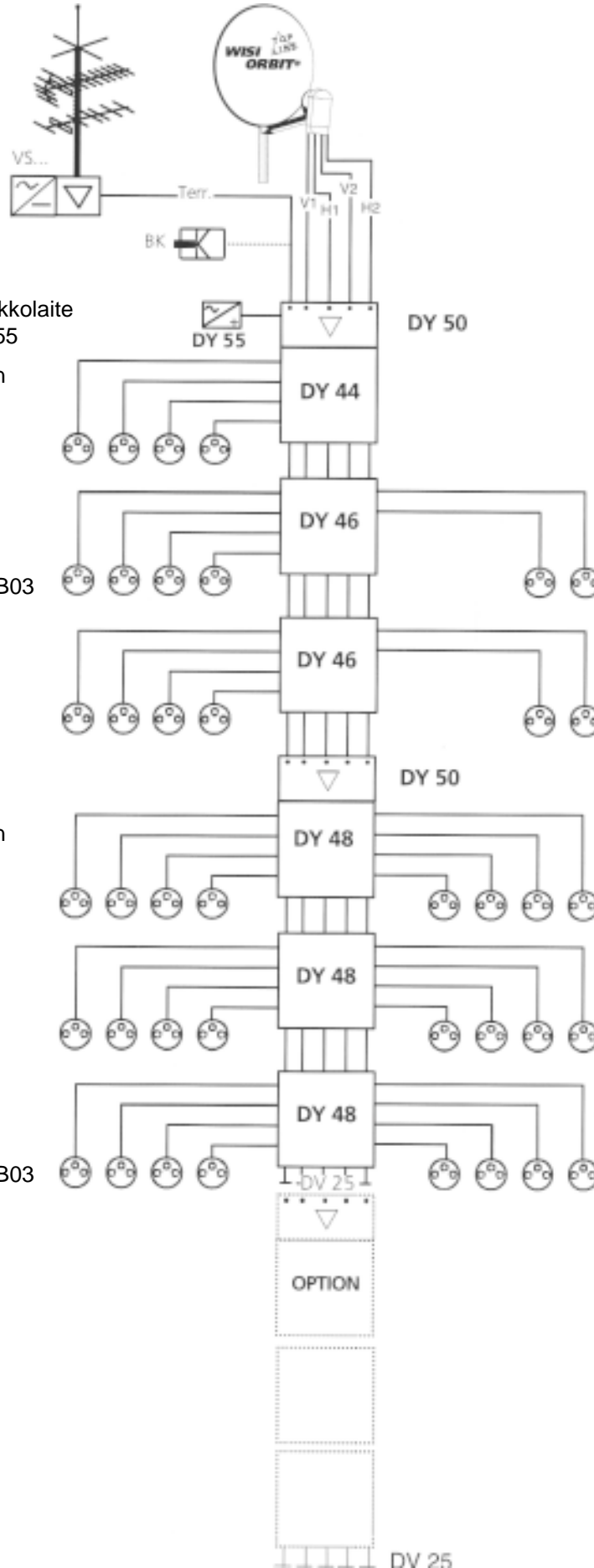
Monivalintakytkin
1 x DY44
2 x DY46

Antennirasia
DO33, DO53, DB03

Vahvistin
DY50

Monivalintakytkin
3 x DY48

Antennirasia
DO33, DO53, DB03



WISI TOPLINE yhteis- antennijärjestelmä 40 käyttäjälle

Yksi satelliitti, analoginen ja digitaalinen.
Neljä SAT-tuloa ja yksi maa-antenni/kaapelitulo.

OD64 mikropäässä on sekä analogi- että digitaalivalmius. DY- sarjan Monivalintakytkimet jakavat SAT- ja maasignaaleja enintään 40 käyttäjälle.

Monivalintakytkimet:

DY44 neljä lähtöä
DY46 kuusi lähtöä
DY48 kahdeksan lähtöä

Vastaanotinsuositus:

OR12, OR81, OR61 Twin ja OR91

WISI TOPLINE ORBIT **KLASSE A CLASS**

OPTIMAL FÜR DIGITAL



Ketjutettava yhteisantennijärjestelmä

Peili
OA98 (B)

Universal
mikropää
OD64 (B)

Kaapeli MK95

Vahvistin Verkkolaite
DY50 DY55

Monivalintakytkin
3 x DY48

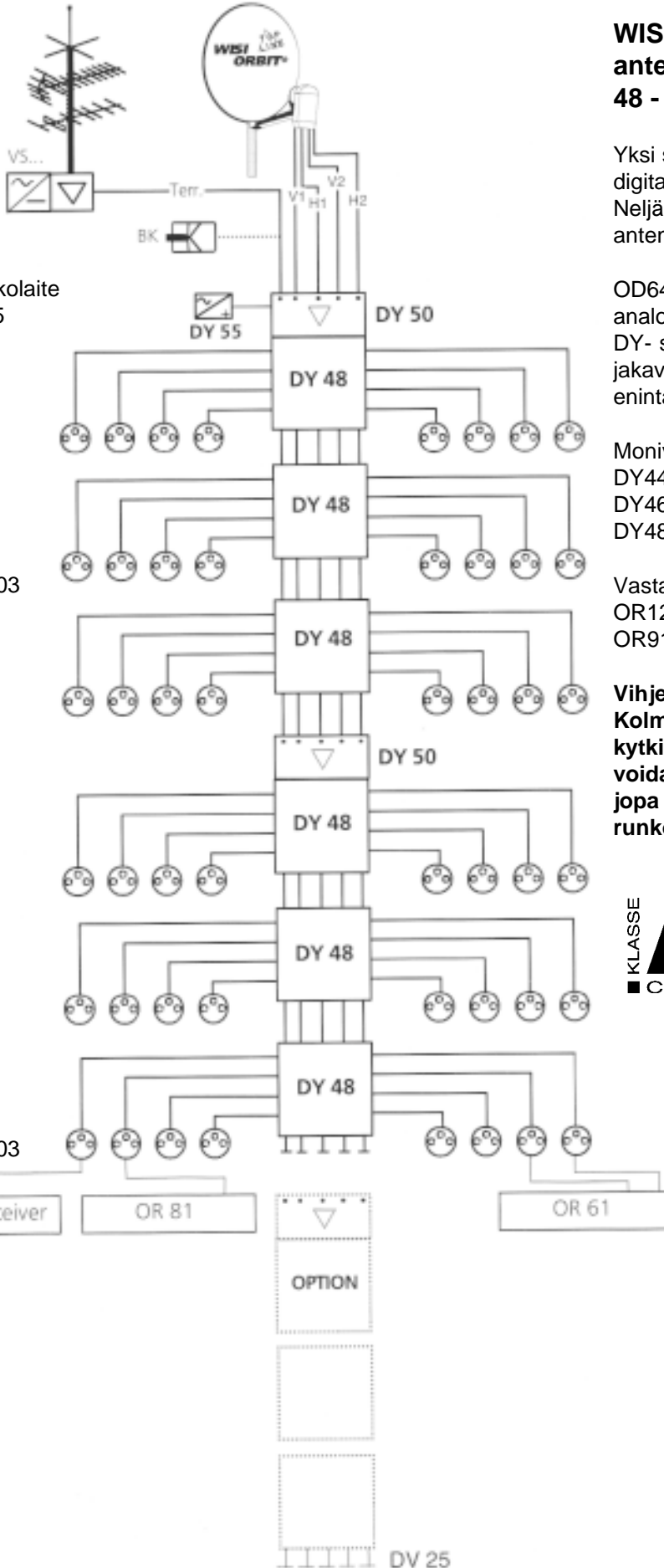
Antennirasia
DO33, DO53, DB03

Vahvistin
DY50

Monivalintakytkin
3 x DY48

Antennirasia
DO33, DO53, DB03

Digitaaliviritin
OR95



WISI TOPLINE yhteis- antennijärjestelmä 48 - 96 käyttäjälle

Yksi satelliitti, analoginen ja digitaalinen.
Neljä SAT-tuloa ja yksi maa-
antenni/kaapelitulo.

OD64 mikropäässä on sekä analogi- että digitaalivalmius.
DY- sarjan Monivalintakytkimet
jakavat SAT- ja maasignaaleja
enintään 40 käyttäjälle.

Monivalintakytkimet:
DY44 neljä lähtöä
DY46 kuusi lähtöä
DY48 kahdeksan lähtöä

Vastaanotinsuositus:
OR12, OR81, OR61 Twin ja
OR91

Vihje:
Kolmea passiivimonivalinta-
kytkintä ja DY50 vahvistinta
voidaan toimivasti ketjuttaa
jopa 96 käyttäjän
runkojärjestelmäksi.

KLASSE
A
CLASS

WISI
ORBIT

OPTIMAL FÜR
DIGITAL



Kaksirunkoinen ketjutettava yhteisantennijärjestelmä

Peili
OA98 (B)

Universal
mikropää
OD64 (B)

Kaapeli MK95

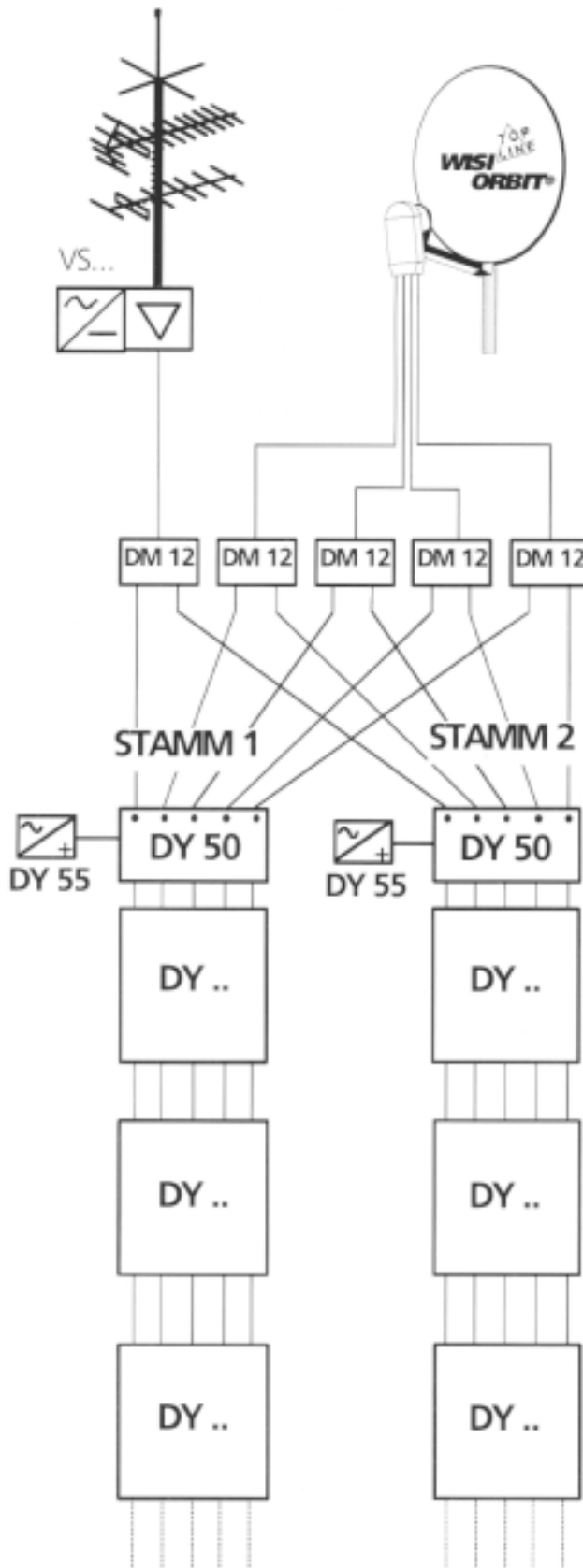
Jaotin
DM12

Verkkolaite
DY55

Vahvistin
DY50

Monivalintakytkin
3 x DY44...48

Kaapeli MK95



WISI TOPLINE yhteisantennijärjestelmä 96 käyttäjälle

Yksi satelliitti, analoginen ja digitaalinen.
Neljä SAT-tuloa ja yksi maa-antenni/kaapelitulo.

SAT IF tulot erotetaan manuaalisesti DM12:lla toiseen runkoon.

OD64 mikropäässä on sekä analogi- että digitaalivalmius. DY- sarjan Monivalintakytkimet jakavat SAT- ja maasignaaleja enintään 40 käyttäjälle.

Monivalintakytkimet:
DY44 neljä lähtöä
DY46 kuusi lähtöä
DY48 kahdeksan lähtöä

Vastaanotinsuositus:
OR12, OR81, OR61 Twin ja OR91

Vihje:
Kolmea passiivimonivalintakytkintä ja DY50 vahvistinta voidaan toimivasti ketjuttaa jopa 96 käyttäjän runkojärjestelmäksi.

WISI TOPLINE ORBIT
■ KLASSE **A**
■ CLASS

OPTIMAL FÜR DIGITAL



Kaksoissyöttömikropäyhteisantennijärjestelmä

KLASSE
A
CLASS

WISI
TOP
LINE
ORBIT

OPTIMAL FÜR
DIGITAL

DiSEqC 2.0

Kaksoismikropävastaanottoon 19,2° idästä ja 13° lännestä.

8 SAT IF tuloa ja maa-antenni
1 SAT antenni analoginen ja digitaalinen
5 rasiaa

WISI TOPLINE MULTISYSTEM sarjan Monivalintakytkin OY95 tukee DiSEqC 2.0 – tasoa ja on STB- tai DiSEqC 1.0 tasoinen. Näin voidaan hyödyntää kahden satelliitin kaikkia digitaalisia ja analogisia SAT-ohjelmia ja jakaa ne 5 käyttäjän rasiaan.

Peili
OA98 (B)

Universal
mikropää
2 x OD64 (B)

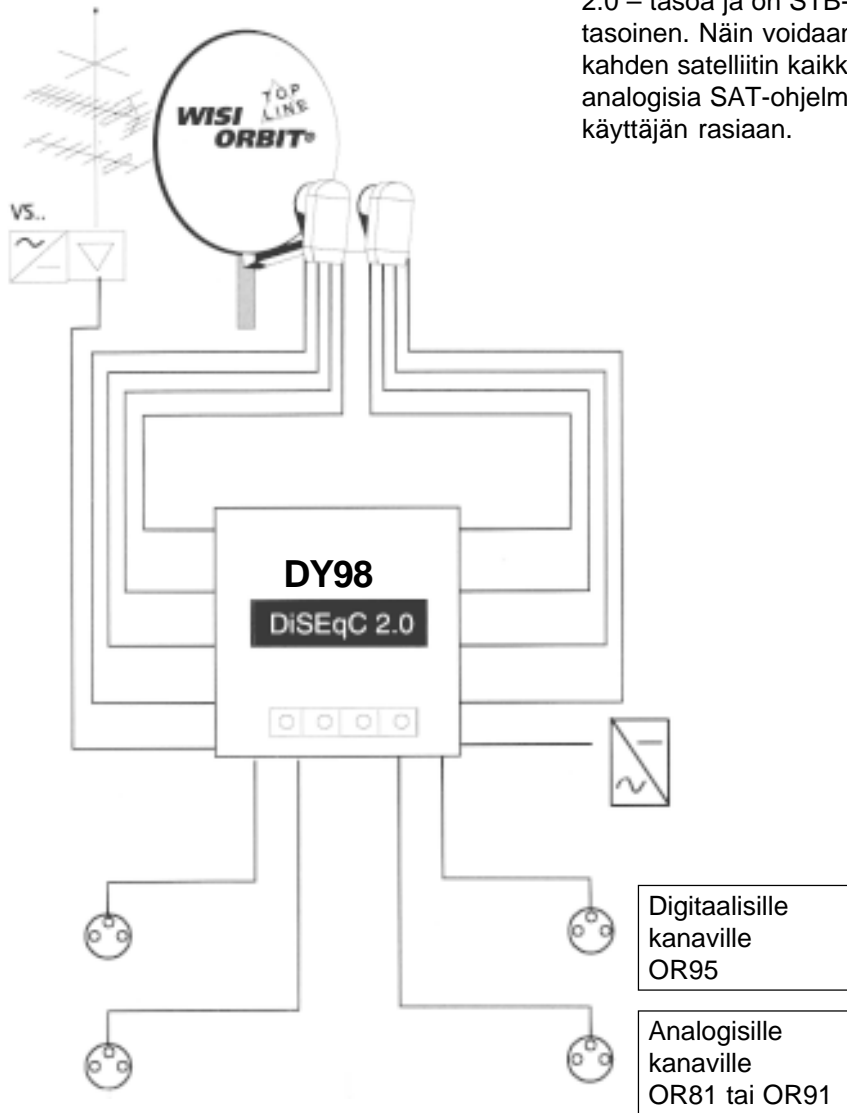
Kaapeli MK95

Monivalintakytkin
DiSEqC 2.0
DY94, 96, 98

DY55
verkkolaite

Kaapeli MK95

Antennirasia
DO53



Digitaalivastaanotinta tarvitaan digitaalisen datan dekodeamiseen TV-kuvaan.

Yksittäisen vastaanottimen erillisellä ohjauksella voidaan vastaanottaa samalla kun toista ohjelmaa samanaikaisesti katsellaan.



Ketjutettava yhteisantennijärjestelmä

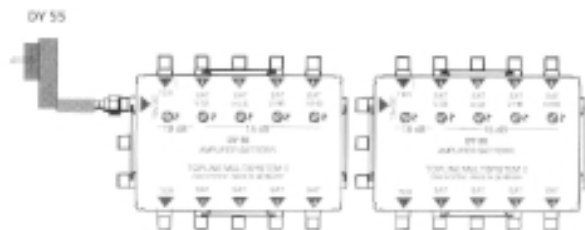
Pistokeliitäntä:

**Ketjutettava DiSEqC-
monivalintakytkin-
järjestelmä**



DY94

9 runkoa tuloille ja lähdöille
4 käyttäjälähtöä

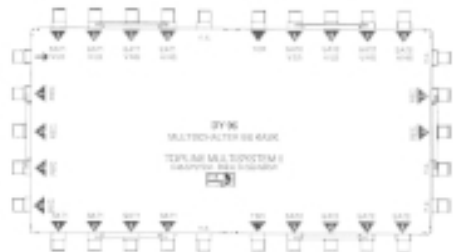


**2 x vahvistin
DY50**

5 runkoa sisään ja
ulostuloille



KLASSE
A
CLASS



DY96

9 runkoa tuloille ja lähdöille
6 käyttäjälähtöä



DY98

9 runkoa tuloille ja lähdöille
8 käyttäjälähtöä

Kaksoissyöttö kahdella mikropäällä 8/16/24 käyttäjälle

DiSEqC 2.0 tason monivalintakytkinratkaisu digitaalisen ja analogisen signaalin vastaanottoon ASTRA ja Eutelsat/Hotbird satelliitista.

8 SAT IF tuloa ja maaantenni/kaapeli
2 satelliittia analoginen ja digitaalinen
8/16/24 käyttäjää/rasiaa

Peili
OA98 (B)

Universal
mikropää
2 x OD64 (B)

Kaksois-
syöttöadapteri
OF90 (B)

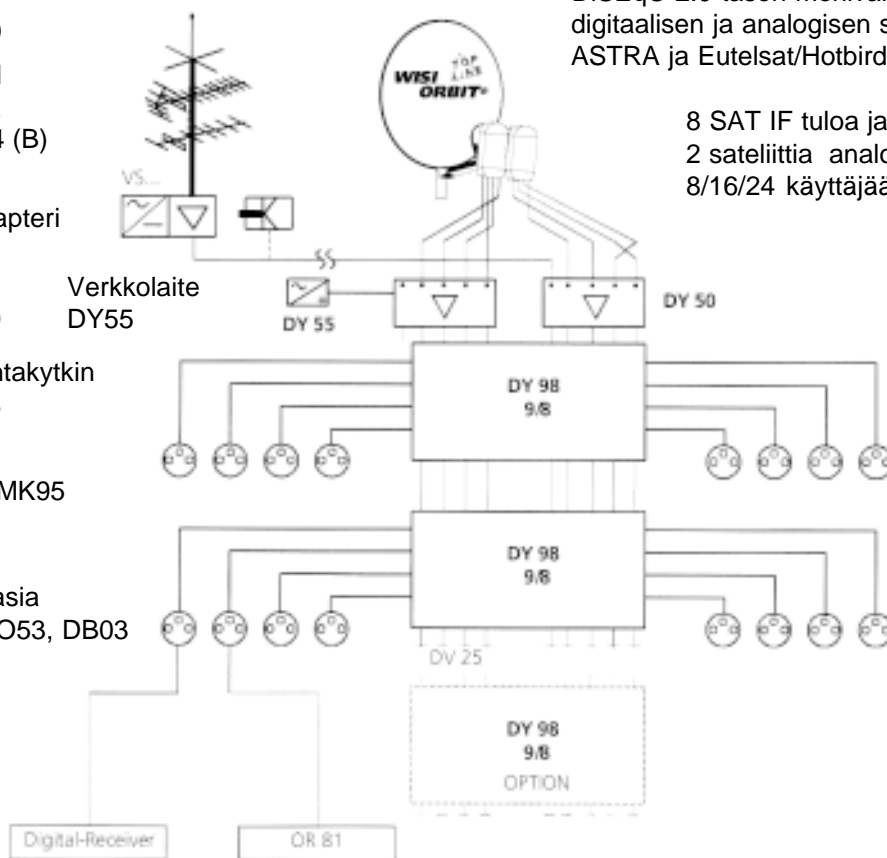
Vahvistin
2 x DY50

Monivalintakytkin
2 x DY98

Kaapeli MK95

Antennirasia
DO33, DO53, DB03

Verkkolaite
DY55



OPTIMAL FÜR
DIGITAL

KLASSE
A
CLASS

Vastaanotin Digitaaliviritin
OR12 OR95
OR81
OR91

Monivalintakytkimet:

DY94 yhdeksän tuloa/neljä käyttäjää, ketjutettava
DY96 yhdeksän tuloa/kuusi käyttäjää, ketjutettava
DY98 yhdeksän tuloa/kahdeksan käyttäjää, ketjutettava



Ketjutettava yhteisantennijärjestelmä

KLASSE
A
CLASS

Peili
OA98 (B)

Universal
mikropää
2 x OD64 (B)

Kaksois-
syöttöadapteri
OF90 (B)

Vahvistin
2 x DY50

Verkkolaite
DY55

Monivalintakytkin
3 x DY98

Kaapeli MK95

Antennirasia
DO33, DO53, DB03

Vahvistin
2 x DY50

Monivalintakytkin
3 x DY98

Antennirasia
DO33, DO53, DB03

Vastaanotin
OR12
OR81
OR91

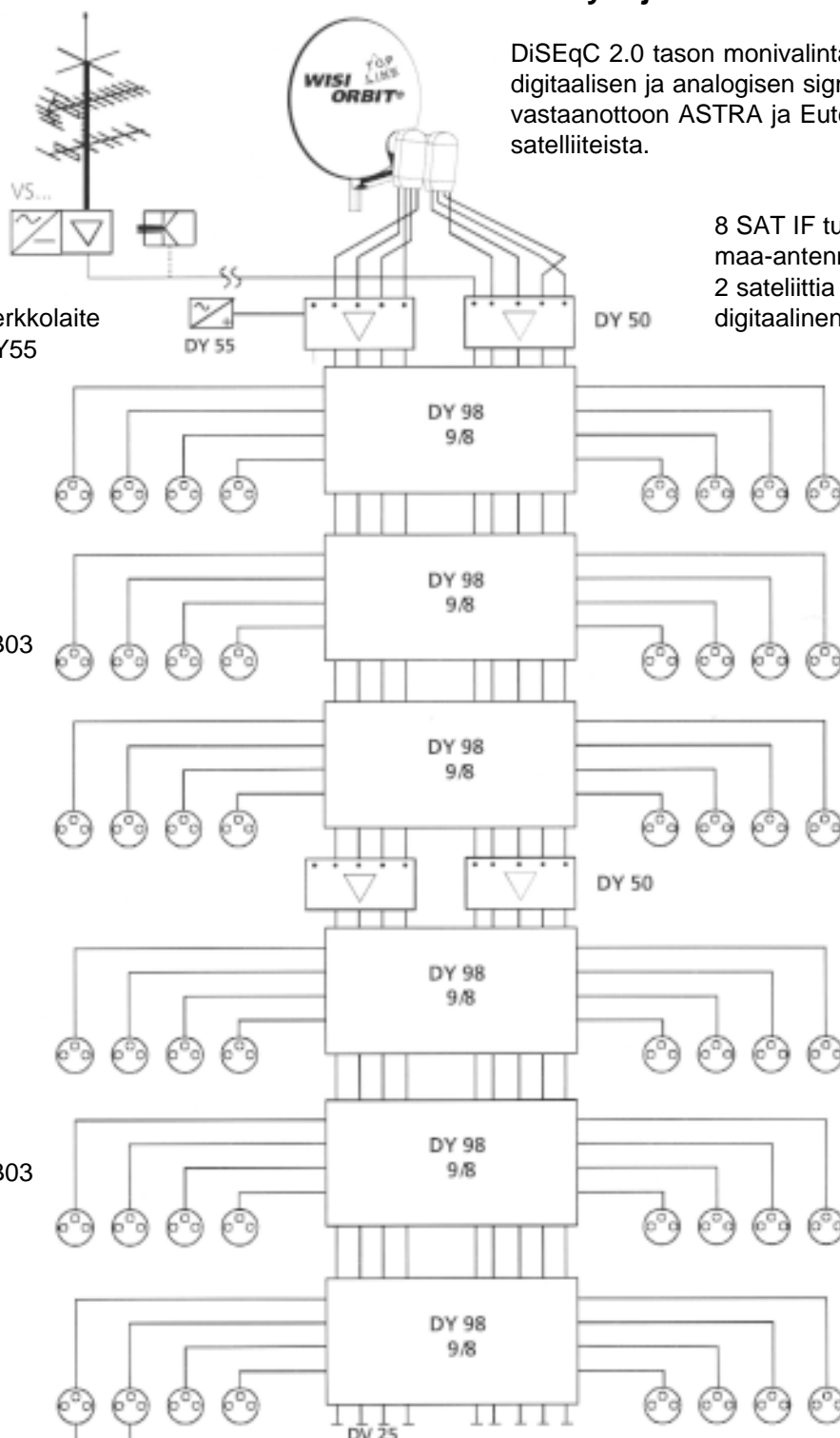
Digitaaliviritin
OR95

Kaksoissyöttö kahdella mikropäällä 48 käyttäjälle

DiSEqC 2.0 tason monivalintakytkinratkaisu digitaalisen ja analogisen signaalin vastaanottoon ASTRA ja Eutelsat/Hotbird satelliiteista.

8 SAT IF tuloa ja
maa-antenni/kaapeli
2 satelliittia analoginen ja
digitaalinen

WISI TOP LINE
ORBIT
OPTIMAL FÜR
DIGITAL



48 käyttäjää/rasiaa

Monivalintakytkimet:

DY94 yhdeksän tuloa/neljä käyttäjää, ketjutettava
DY96 yhdeksän tuloa/kuusi käyttäjää, ketjutettava
DY98 yhdeksän tuloa/kahdeksan käyttäjää, ketjutettava



Multimedia- SAT-jakojärjestelmä

Peili
OA78 (B)

Universal
mikropää
OD64 (B)

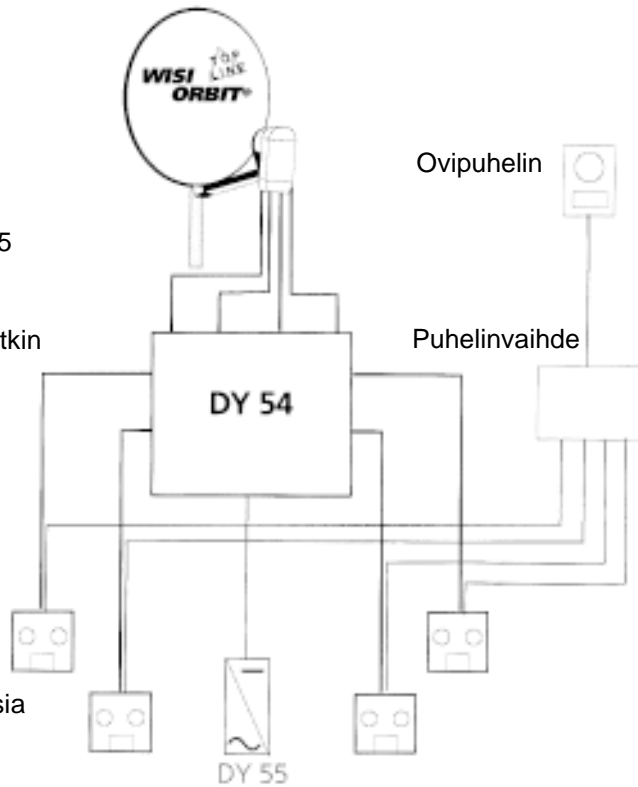
Kaapeli MK95

Monivalintakytkin
DY54

Verkkolaite
DY55

Multimedia-
kaapeli
MT75

Multimediarasia
DT03



**Multimedia SAT IF jako-
järjestelmä analogiseen ja
digitaaliseen vastaanottoon.**

Neljä SAT IF tuloa ja puhelin

DY54 voi kytkeä neljä käyttäjää
neljään tulotasoon.

Suosittelimme vastaanotinta
OR12, OR81, OR91...

KLASSE
A
CLASS

**WISI TOP LINE
ORBIT**



Talo-/jakoverkko yhteisantennijärjestelmä WISI TOPLINE HEADEND

Peili
OA98 (B)

Universal
mikropää
OD64 (B)

Kaapeli MK95

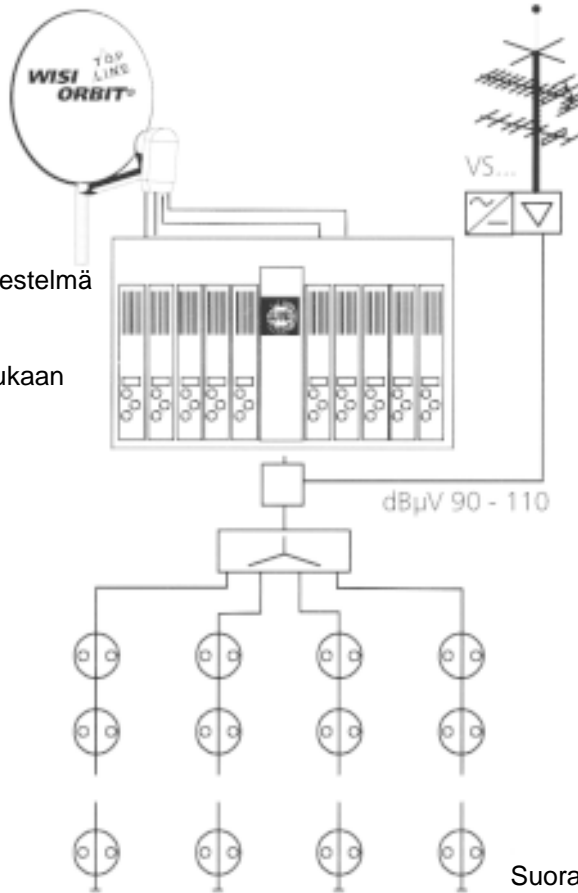
Kanavaprosessointijärjestelmä
TOPLINE-HEADEND
1 x OV50
+ moduulit valinnan mukaan

Jaotin
DM02
DM04

Antennirasia
DO66 tai
DB05/07

Kaapeli MK95

Päätevastus
DV23



**Kanavaprosessointi-
järjestelmä analogiseen
ja digitaaliseen
vastaanottoon.**

esimerkki 10 kanavaa

TOPLINE HEADEND
järjestelmällä on
moduulirakenteensa ansiosta
kaikki edellytykset toimia suurten
järjestelmien osana.

Sat-tulomodulaalien vieressä ovat
modulaattorit, kanavanvaihtajat,
vahvistin ja moduuli digitaaliseen tv:lle.

Erikoismoduulilla voidaan syöttää
myös digitaalisia ohjelmia
jakoverkkoon.

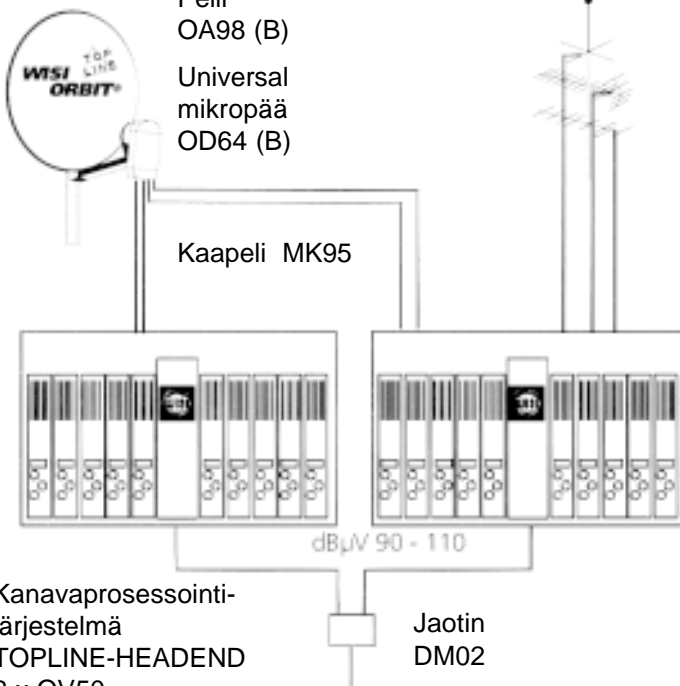
**OPTIMAL FÜR
DIGITAL** **WISI TOPLINE
ORBIT**

Suorat liitännät TV-laitteisiin

Peili
OA98 (B)

Universal
mikropää
OD64 (B)

Kaapeli MK95



Kanavaprosessointi-
järjestelmä
TOPLINE-HEADEND
2 x OV50
+ moduulit valinnan
mukaan

Jaotin
DM02

**Kanavaprosessointijärjestelmä
analogiseen ja digitaaliseen
vastaanottoon laajennettavissa
90 tv-ohjelmalle.**

OV22	FM vahvistin
OV35A	A/V - modulaattori MONO TV
OV36A	A/V - modulaattori STEREO TV
OV42A	FM- ulavaihtaja 4 x FM - FM
OV45A	TV-kanavanvaihtaja TV - TV
OV45D	DVB-T kanavaprosessori
OV55A	Mono SAT TV kanavaprosessori
OV85A	Stereo SAT TV kanavaprosessori
OV82A	Mono SAT FM ADR kanavaprosessori
OV90 (Headend I)	SAT IF superbänd kanavanvaihtaja
OV90S (Headend I)	SAT IF superbänd kanavanvaihtaja selektiivinen
OV95A	VFH / UHF transmodulaattori QPSK - QAM
OV96	SAT-DVB vastaanotin QPSK-MPEG2/PAL vapaille kanaville
OV96A	SAT-DVB vastaanotin QPSK-MPEG2/PAL salatuille kanaville (CI-moduuli PCMCIA)

**WISI TOPLINE
ORBIT**

**OPTIMAL FÜR
DIGITAL**

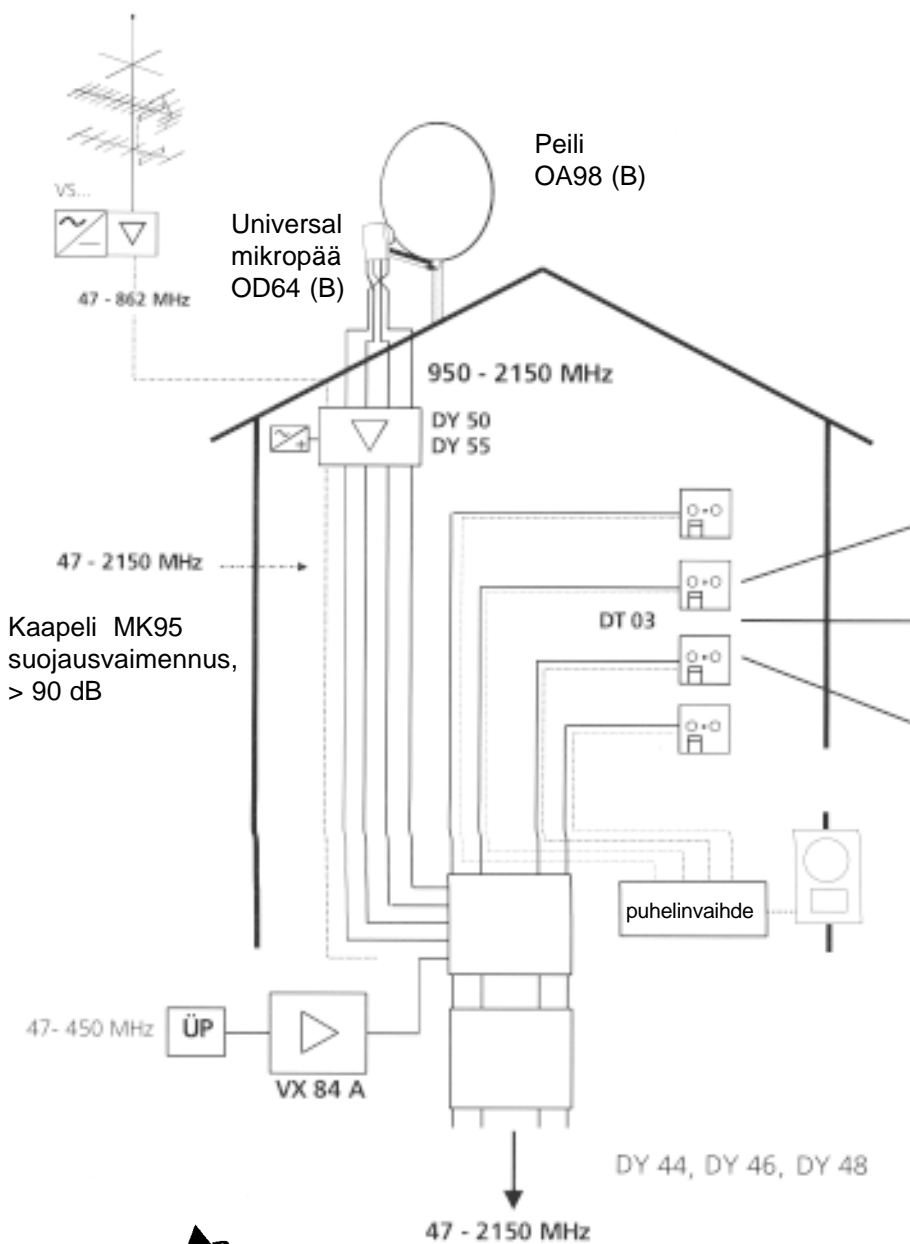


Integroitu vastaanottojärjestelmä IES

IES on ASTRAn kehittämä tekninen malli multimediakäyttöön.



IES-tauglich



Maa-antenni:

- Radio
- TV

Satelliittiantenni analoginen ja digitaalinen

- Vapaat kanavat
- Maksulliset kanavat
- ADR

Palvelut

- Tieto
- Kommunikointi
- Internet
- Sähköposti

Kaapeli TV

- Radio ja TV
- Analoginen ja digitaalinen
- Interaktiiviset lähetykset
- Puhelin

Kaapeli MK95
suojausvaimennus,
> 90 dB

WISI **TOP**
ORBIT



☎ 09-41 33 22 00, 📠 09-41 33 22 44

TELE-TUKKU OY

Taso- ja vaimennuslaskelma

Esimerkki:

Mikropääntaso **72 dB μ V**
 Vahvistin + 23 dB
Vahvistimen lähtötaso **95 dB μ V**

Syöttövaimennus - 19 dB
 Kaapelivaimennus - 3 dB
 Rasiavaimennus - 2 dB
 - 24 dB

Rasian taso **71 dB μ V**

Tulotaso **87 dB μ V**

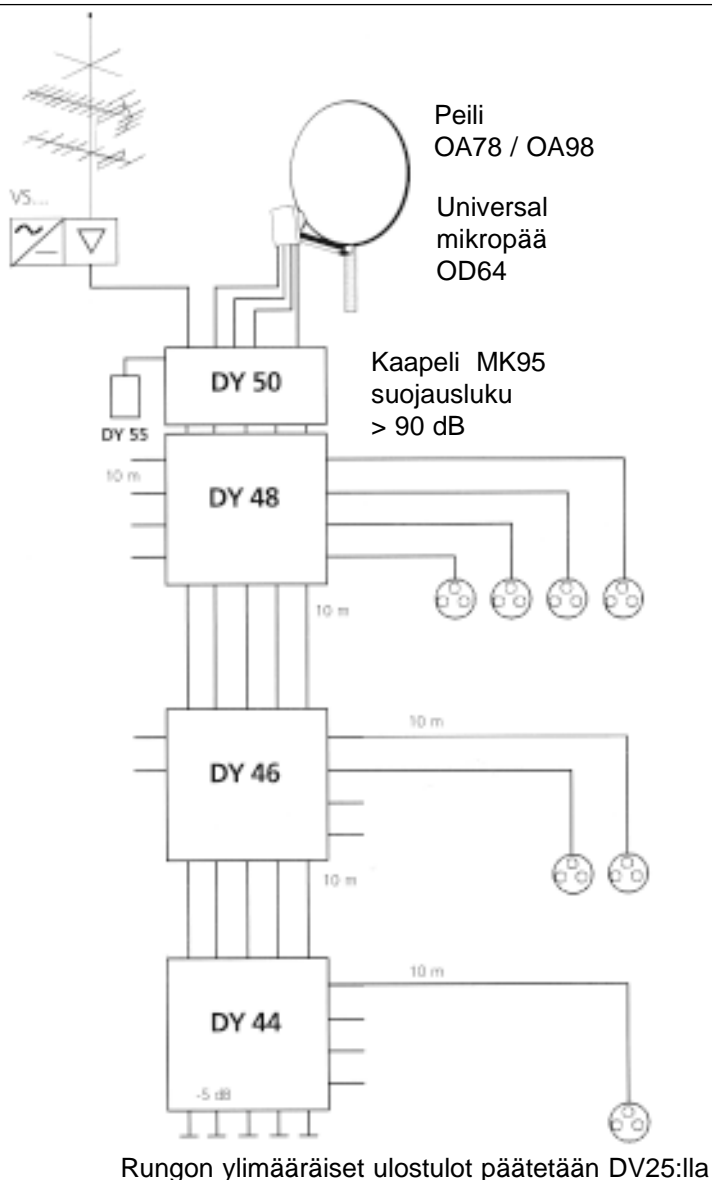
Syöttövaimennus - 19 dB
 Kaapelivaimennus - 3 dB
 Rasiavaimennus - 2 dB
 - 24 dB

Rasian taso **63 dB μ V**

Tulotaso **79 dB μ V**

Syöttövaimennus - 19 dB
 Kaapelivaimennus - 3 dB
 Rasiavaimennus - 2 dB
 - 24 dB

Rasian taso **55 dB μ V**



Vastaanottotaso satelliittiviritimessä (950 – 2150 MHz)

Minimi 47 dB

Maksimi 75 dB

Taso-olosuhteet käyttäjän rasiassa Kaapeli TV-järjestelmä

Taso rasiassa

TV 47 – 862 MHz

Minimi 60 dB

Maksimi 84 dB

Radio

Minimi 56 dB

Maksimi 80 dB

